



www.artshobby.pl

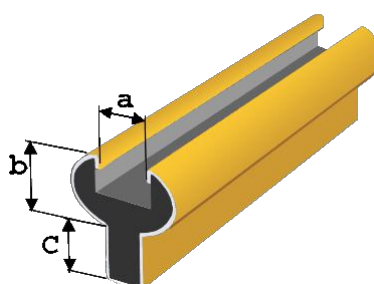
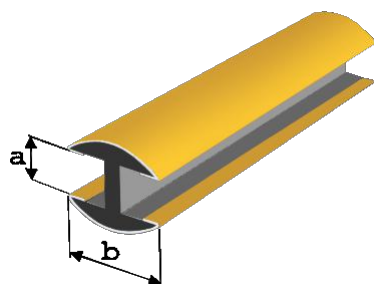
Profile - listwy witrażowe styczeń 2015

Profile występują w następujących kształtach:





		kształt	wymiary w mm grubość szkła x szerokość	orientacyjna waga mb
Profile łożowane długość odcinka = 1,95 mb (wymiar w mm - "a" to grubość szkła jaka się mieści w profil, "b" to wysokość profilu patrząc z boku), "c" to wysokość „płetwy”		C	2 x 2,4	~0,08kg
			3 x 3,5	~0,09kg
			4 x 4,3	~0,14kg
		H	3 x 5	~0,11kg
			4 x 8	~0,18kg
			4 x 10	~0,21kg
		H r	3 x 6	~0,12kg
			4 x 3	~0,14kg
			4 x 5	~0,14kg
		Cena /kg		U
netto 23,50	brutto 28,91 zł	3 x 5,5	~0,13kg	
		4 x 6	~0,16kg	
		Y	4 x 6 x 5 "c"	~0,20kg

cena za 1mb		kształt	wymiary w mm grubość szkła ("a") x szerokość ("b")
netto 15,80	brutto 19,43 zł	H	4,5 x 12



<p>Gwoździe witrażowe nierdzewne 30mm paczka 100szt. (jedna sztuka - 1,21 zł brutto)</p>		
<p>cena netto 87,80</p>	<p>Brutto 107,99 zł</p>	
<p>Rozciągacz - zacisk do wyciągania i prostowania profili ołowianych</p>		
<p>cena netto 26,37</p>	<p>brutto 32,44 zł</p>	
<p>Młotek witrażowy plastik – guma, 245mm</p>		
<p>cena netto 12,00</p>	<p>brutto 14,76 zł</p>	
<p>Młotek witrażowy 155mm</p>		
<p>cena netto 14,95</p>	<p>brutto 18,37 zł</p>	
<p>Szczypce do cięcia profili ołowianych</p>		
<p>cena netto 38,66</p>	<p>Brutto 47,55zł</p>	


Kostka witrażowa - do profili łożnianych		
cena netto 3,92	brutto 4,82 zł	

Kit witrażowy TKG, 1kg		
cena netto 40,98	Brutto 50,41 zł	

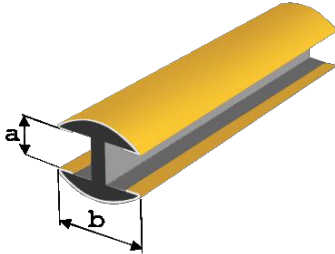
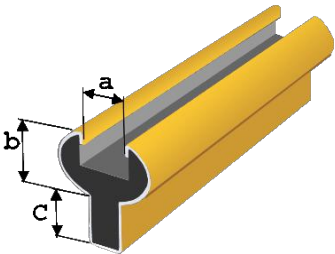
Kreda witrażowa w proszku, 1kg	
cena netto 7,00	brutto 8,61 zł

Profile witrażowe, cynkowe, długość odcinka = 1,8mb			
cena za sztukę		kształt	wymiary w mm grubość szkła x szerokość
netto	brutto		
9,71	11,94 zł	H	4 x 6,35
Profile z blachy cynkowanej, długość odcinka = 2mb			
cena za 1mb		kształt	wymiary w mm grubość szkła x szerokość
netto	brutto		
1,44	1,77 zł	U	3 x 4 4 x 4
Profile z blachy mosiężnej, długość odcinka = 2mb			
cena za 1mb		kształt	wymiary w mm grubość szkła x szerokość
netto	brutto		
5,95	7,32 zł	U	3 x 4 4 x 4
16,00	19,68 zł	H	4 x 5,5 (dł. 180cm)

Profil cynkowy krawędziowy-sztywny			
cena za 1mb		kształt	wymiary w mm grubość szkła x szerokość
netto	brutto		
24,18	29,74 zł	U	4 x 12,7 (dł. 200cm)

Stalowy płaskownik wzmacniający			
cena za 7,75mb		kształt	wymiary w mm grubość x szerokość
netto 35,33	43,46 zł	-	0,5 x 2,4
cena za 2mb		kształt	wymiary w mm grubość x szerokość
Netto 19,77	24,32 zł	-	1 x 3,6
Netto 39,27	48,30 zł	-	2 x 8

Profile ołowiane obłożone mosiądzem, długość odcinka = 1,8mb			
cena za sztukę		kształt	wymiary w mm grubość szkła x szerokość
netto	brutto		
20,00	24,60 zł	U	4 x 6,35
13,20	16,24 zł	H	4 x 6,35

Profile ołowiane obłożone mosiądzem, długość odcinka = 2mb			
cena za sztukę		kształt	wymiary a x b x c w mm
netto	brutto		
			
16,54	20,34 zł	H	3,5 x 5
19,00	23,37 zł		4 x 6
16,84	20,71 zł		4 x 5
17,54	21,57 zł	U	4 x 5
18,62	22,90 zł	Y	3,5 x 5 x 5
20,60	25,34 zł		4,5 x 5 x 6
21,30	26,20 zł		3,5 x 6 x 6